

REGOLATORI DI TEMPERATURA DIGITALI SERIE ELTH17 / ELTH352 ELTH17 / ELTH352 SERIES DIGITAL TEMPERATURE CONTROLLERS



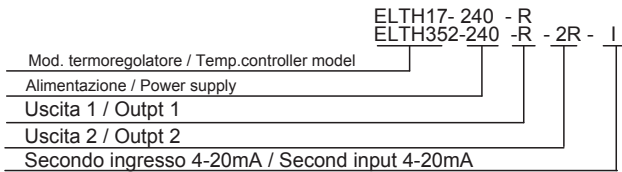
- * Dimensioni compatte - 1 modulo DIN (17,5mm) o 2 moduli DIN (35mm)
- * Alimentazione 24AC/DC o 240VAC
- * Montaggio su guida DIN
- * Impostazione digitale della temperatura (2 digit rossi)
- * Adatto per misura temperatura interno quadro (Controllo ventilatori e resistenze)
- * Ingresso per una o due NTC indipendenti
- * Secondo ingresso 4-20mA (solo per ELTH352)
- * 2 uscite a relè per ELTH352

- * Compact Size - 1 DIN Module (17,5mm) or 2 DIN modules (35mm)
- * Supply 24AC/DC or 240VAC
- * Din rail mounting
- * Digital adjustment of temperature (2 red digit)
- * Appropriate for temperature control inside electric panel (Fan control e resistor control)
- * One or two independent NTC probe inputs
- * 4-20mA second input (only for ELTH352)
- * 2 relay outputs for ELTH352

DATI TECNICI - TECHNICAL DATA

	ELTH17	ELTH352
CARATTERISTICHE ELETTRICHE - ELECTRICAL DATA		
Alimentazione Power supply	20-30VAC/DC 200-240VAC	
Frequenza AC AC Frequency	50 / 60 Hz	
CARATTERISTICHE INGRESSO - INPUT DATA		
Ingressi Inputs	NTC (10k a 25°C)	1 or 2 NTC (10k a 25°C) / 4-20mA
CARATTERISTICHE USCITE - OUTPUT DATA		
Relè - Relay	1 uscita SPDT (8A-AC1) 1 output SPDT (8A-AC1)	1 o 2 uscite SPDT (10A-AC1) 1 or 2 SPDT outputs (10A-AC1)
In tensione Voltage output	-	0-10V
CARATTERISTICHE FUNZIONALI - FUNCTIONAL DATA		
Controllo - Control	ON/OFF	
Precisione Overall accuracy	+/-0.5% fondo scala - +/-0.5% full scale	
Risoluzione Display Display resolution	1	
Range di misura Measurement range	-20...+65°C sonda sullo strumento / -35...+99°C sonda esterna -20...+65°C probe on the controller / -35...+99°C external probe	
Velocità di campionamento Sampling rate	12 campioni/sec - 12 sample/sec	
Display	2 digit rossi 2 red digital	
Programmazione Parameters programming	Tramite tastiera frontale By Keyboard	
Temperatura di funzionamento Operating temperature	-20...+65°C (Senza condensa / without condensation)	
Umidità ambiente di lavoro Operating humidity	30...95RH% senza condensa 30...95RH% without condensation	
CARATTERISTICHE MECCANICHE - MECHANICAL CHARACTERISTICS		
Contenitore Housing	Plastica autoestinguente Self-extinguishing plastic	
Dimensioni Dimensions	17,5x64x98mm(BxHxL) 1 modulo Din 17,5x64x98mm(BxHxL) 1 Din rail module	35x64x98mm(BxHxL) 2 moduli Din 35x64x98mm(BxHxL) 2 Din rail modules
Connessioni Connections	Morsettiera a vite 2,5 mm ² - 2,5 mm ² screw terminal block	
Montaggio Mounting	Guida omega DIN DIN Omega rail	

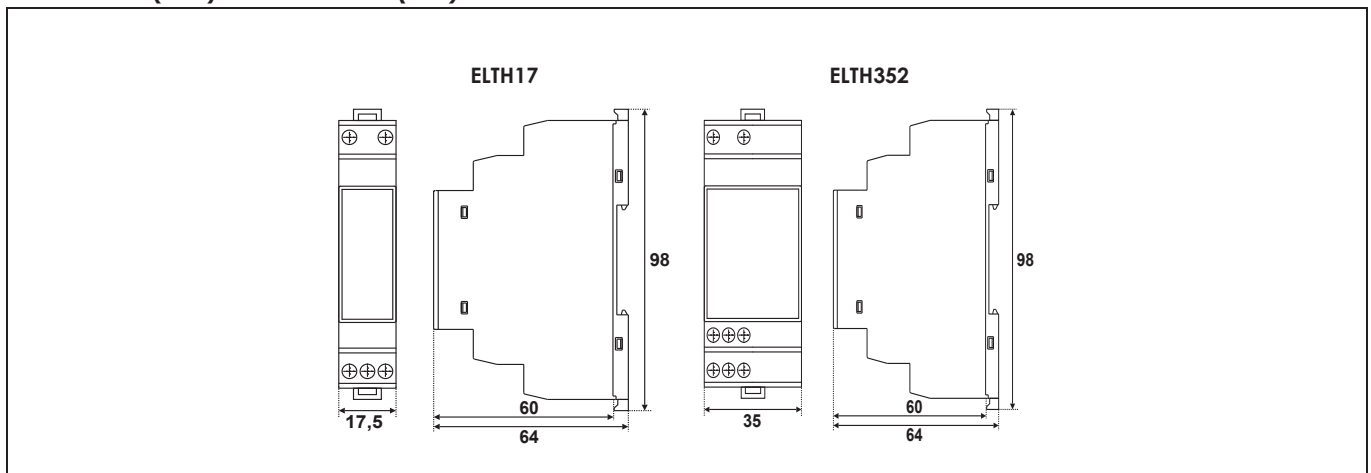
ESEMPI DI COMPOSIZIONE CODICI-EXAMPLES OF CODIFICA - CODING
CODES' COMPOSITION



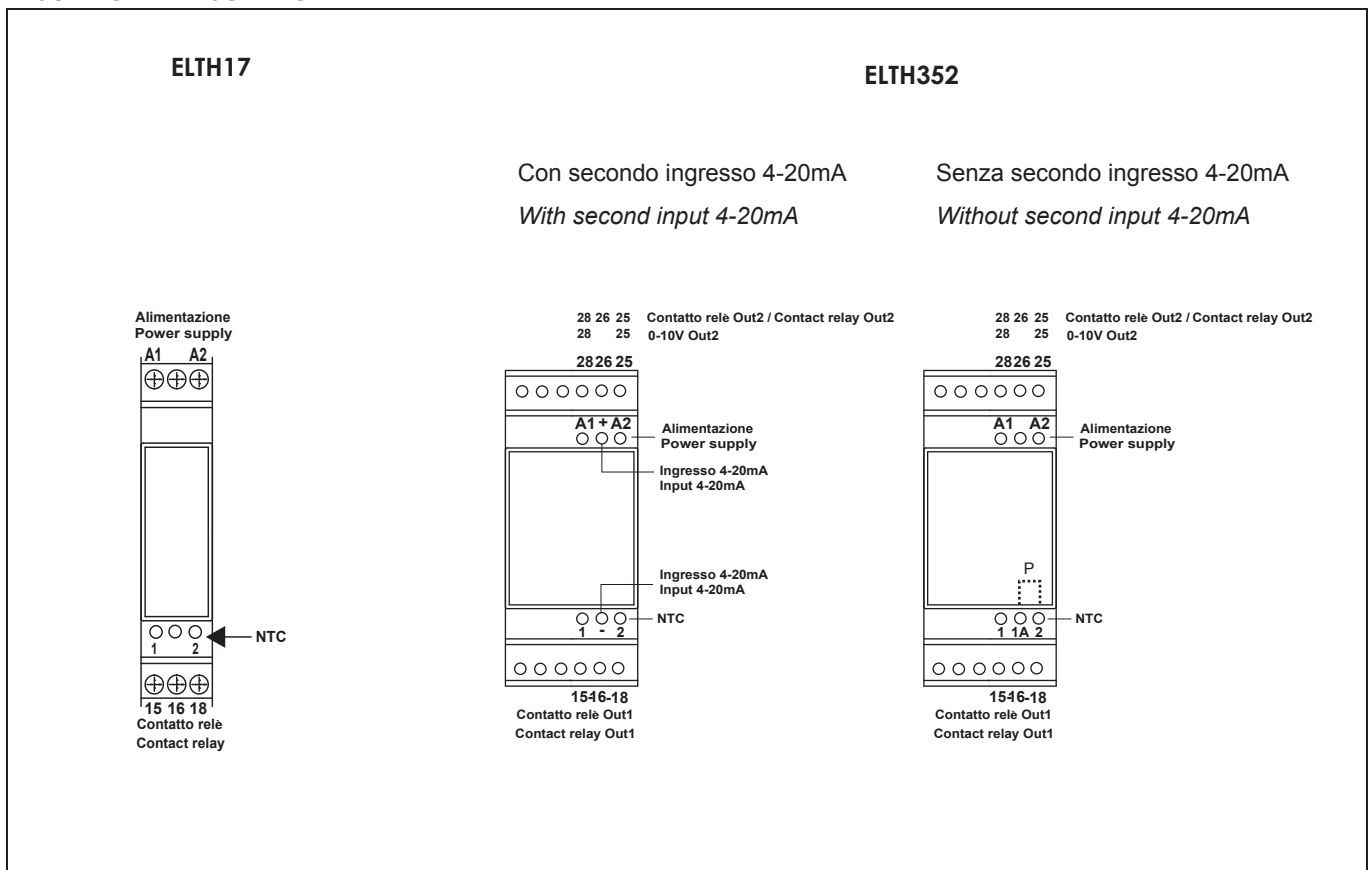
NB. Con il secondo ingresso 4-20mA si può avere solo un ingresso per la sonda NTC.
NB. With the second 4-20mA input you have only one input for NTC probe

ELTH17	1 Modulo din - 1 Din rail module	
ELTH352	2 Moduli din - 2 Din rail modules	
Descrizione Description	Codici Codes	Descrizione Codici Codes' Description
Alimentazione Power supply	24	20-30 VAC/DC
	240	200..240 VAC/DC
Uscita OUT 1 Output OUT1	R	Uscita a relè (Out 1) Relay output (Out 1)
Uscita OUT 2 (solo per ELTH352) Output OUT 2 (only for ELTH352)	2R	Uscita a relè (Out 2) Relay output (Out 2)
	V	Uscita 0-10V Output 0-10V
Secondo ingresso (solo per ELTH352) Second input (only for ELTH352)	I	4-20mA

DIMENSIONI (mm) - DIMENSIONS (mm)

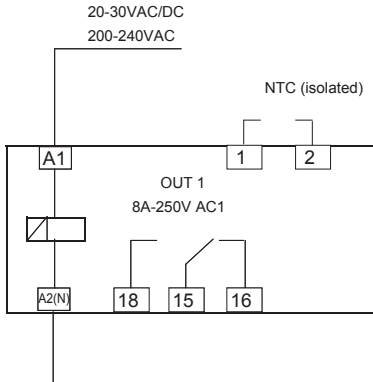


DESCRIZIONE - DESCRIPTION



SCHEMI DI COLLEGAMENTO - WIRING DIAGRAMS

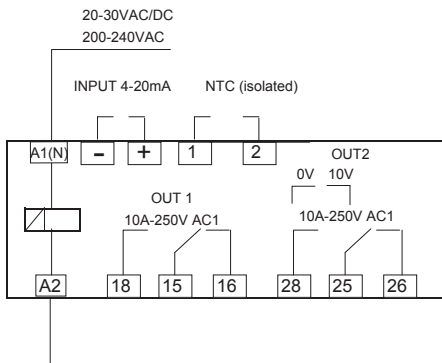
ELTH17



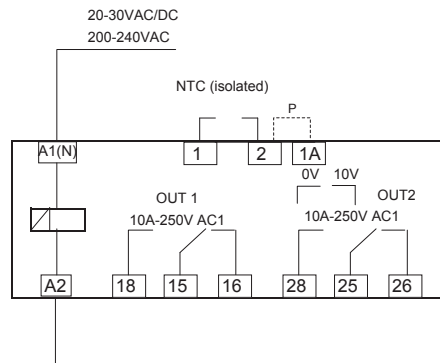
Collegare sempre il neutro al morsetto A2.
The neutral must always be connected to terminal A2.

ELTH352

Con secondo ingresso 4-20mA
With second input 4-20mA



Senza secondo ingresso 4-20mA
Without second input 4-20mA



Collegare sempre il neutro al morsetto A1.
The neutral must always be connected to terminal A1.

ELTH352

P (Senza secondo ingresso 4-20mA/ Without second input 4-20mA) :

Il termostato ELTH352 senza il secondo ingresso 4-20mA viene sempre fornito con una sonda NTC integrata sullo strumento (morsetti 1-2) e un ponticello tra i terminali 2 e " 1A " .

Con questa configurazione i due set-point delle uscite OUT1 e OUT2 faranno riferimento alla temperatura misurata dalla sonda NTC integrata sullo strumento.

Sostituendo il ponte tra i terminali 2 e " 1A " con una seconda sonda NTC, l'uscita OUT1 sarà controllata dalla temperatura misurata dalla sonda NTC 1 (integrata sulla strumento), l'uscita OUT2 sarà controllata dalla temperatura misurata dalla sonda NTC 2 (terminali 2 e " 1A ").

The ELTH352, without the second input 4-20mA, is factory equipped with an integrated NTC on the thermostat (terminals 1-2) and a bridge between terminals 2 and " 1A ".

In this configuration the two set points of outputs OUT1 and OUT2 will refer to the temperature measured by the integrated NTC probe. Replacing the bridge between terminals 2 and " - " with a second NTC probe, output OUT1 will be controlled by the temperature measured at NTC probe 1 (on the thermostat), output OUT2 will be controlled by the temperature measured at NTC probe 2 (terminals 2 and " 1A ").

ELTH352

P:

Nota: Con il ponticello rimosso e non collegata la sonda NTC tra i terminali 2 e " 1A ", il termoregolatore ELTH352 andrà in allarme.

Note: With bridge removed and no NTC probe connected between terminals 2 and " 1A ", ELTH352 will go in alarm.