

MODULO TERMOREGOLATORE E CONTROLLO DELLA CORRENTE SERIE ELCT40-S ELCT40-S SERIES TEMPERATURE CONTROLLER AND CURRENT CONTROL MODULE



- * Alimentazione 24V DC
 - * Protezione contro inversione di polarità
 - * Funzione termoregolazione ON/OFF, PID. Programmabili da DIP-SWITCH o MODBUS-RTU
 - * Sonde TCJ, TCK, PT100 2 fili. Programmabili da DIP-SWITCH o MODBUS-RTU
 - * Pulsante per settaggio corrente massima (E-teach)
 - * Soglia allarme 0.9*E-teach (-10%)
 - * Corrente misurazione da 2A a 40A
 - * Uscita open source per segnalazione stato
 - * Led di segnalazione di accensione, uscita, errore
 - * Morsetto push-in estraibile per connessione
 - * Modbus RS485 RTU
-
- * Power supply 24V DC
 - * Protection against polarity reversal
 - * Temperature controller function ON/OFF, PID. Programmable by DIP-SWITCH or MODBUS-RTU
 - * Probes TCJ, TCK, PT100 2 wires. Programmable by DIP-SWITCH or MODBUS-RTU
 - * Setting button for maximum current (E-teach)
 - * Alarm threshold 0.9*E-teach (-10%)
 - * Current measurement from 2A up to 40A
 - * Opensource exit for status signaling (8-30V DC)
 - * Signaling led for starting, exit and error
 - * Plug and push in terminal block for connection
 - * Modbus RS485 RTU

DATI TECNICI - TECHNICAL DATA	
ELCT40-S	
CARATTERISTICHE ELETTRICHE - ELECTRICAL DATA	
Alimentazione Power supply	24 VDC
Assorbimento (circa) Power consumption (approx.)	3 W
CARATTERISTICHE INGRESSO - INPUT DATA	
Ingressi Inputs	Termocoppia J, K, Pt100 - Thermocouple J, K, Pt100
CARATTERISTICHE USCITE - OUTPUT DATA	
Uscita in tensione Voltage output	1 uscita in tensione per controllo del relè serie SSR170 - 1 uscita in tensione per pilotaggio SSR 1x voltage output for SSR170 driving - 1x voltage output for SSR driving
CARATTERISTICHE FUNZIONALI - FUNCTIONAL DATA	
Controllo Control	ON/OFF - PID - Doppia Azione ON/OFF - PID - Double Action
Corrente controllata Controlled current	2-40 A
Acquisizione soglia di corrente Current threshold acquisition	via pulsante E.TEACH o esterno su pin 5 via E-Teach button
Errori rilevabili Detectable errors	1- Assenza corrente No current 2- Over 10% 3- Under 10% 4- SSR in corto circuito SSR short circuit
Precisione Overall accuracy	+/-0.5% fondo scala +/-0.5% full scale
Campo di misura Measurement range	Termocoppia: / Thermocouple -50 °C - 1000 °C Pt100: -50 °C - 400 °C
Velocità di campionamento Sampling speed	8 campioni/sec 8 samples/sec
Programmazione Parameters programming	via ModBus RS485 o via dip/switch - Indirizzo e tipo di sonda programmabili (anche via dip-switch) via ModBus RS485 or via dip/switch - Address and sensor programmable (also via dip-switch)
Temperatura di funzionamento Operating temperature	-20....+65°C (Senza condensa / without condensation)
Umidità ambiente di lavoro Operating humidity	30....95RH% senza condensa 30....95RH% without condensation

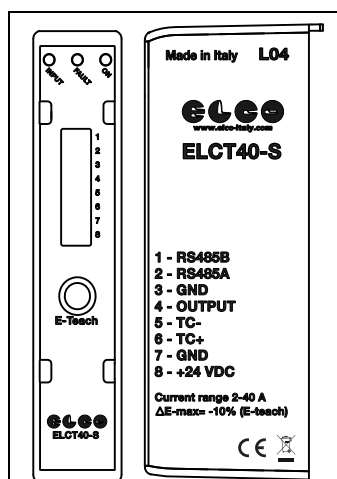


ELCO S.r.l. - VIA LAGO DI MOLVENO 20 - 36015 SCHIO (VI) ITALY
TEL.: +39 0445 661722 FAX: +39 0445 661792
http://www.elco-italy.com - e-mail: info@elco-italy.com ; support@elco-italy.com

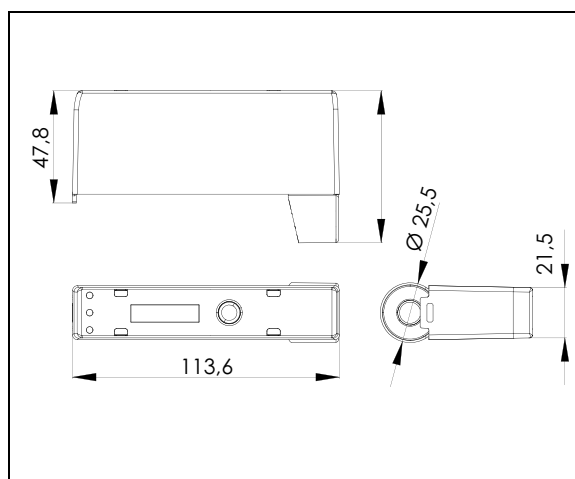
CARATTERISTICHE MECCANICHE - MECHANICAL CHARACTERISTICS	
Contenitore Housing	Plastica autoestinguente Self-extinguishing plastic
Conessioni Connections	Morsettiera estraibile a molla Removable spring terminal block
Montaggio Mounting	In abbinamento ai relè della serie SSR170 Combined to the SSR170 series Solid State Relay

CONFORMI ALLE NORMATIVE EC/ EC REFERENCE STANDARDS

SCHEMA DI COLLEGAMENTO - WIRING DIAGRAM



DIMENSIONI - DIMENSIONS





ELCO S.r.l. - VIA LAGO DI MOLVENO 20 - 36015 SCHIO (VI) ITALY
TEL.: +39 0445 661722 FAX: +39 0445 661792
<http://www.elco-italy.com> - e-mail: info@elco-italy.com ; support@elco-italy.com