

SERIE ELK22MP-ELK22MPM
ELK22MP-ELK22MPM SERIES

NEW



ELK22MP:

* Programmabile da tastiera ELK22DKP)
* Possibilità di collegare fino a 16 dispositivi (n. 1 ELK22MP + n. 15 ELK22MS) con il connettore BUS per barra DIN modello BC-8P (vedere ACCESSORI PER ELK22MP-ELK22MPM-ELK22MPE a pagina 14 e ESEMPI DI APPLICAZIONE ELK22MP a pagina 19)

* Programmable from the ELK22DKP keyboard

* Possibility to connect up to 16 devices (n. 1 ELK22MP + n. 15 ELK22MS) with the DIN rail BUS connector BC-8P model (see ACCESSORIES FOR ELK22MP-ELK22MPM-ELK22MPE on page 14 and ELK22MS APPLICATION HINTS on page 24)

ELK22MPM:

* Programmabile da porta seriale RS485 (Modbus-RTU) e tastiera ELK22DKP

* Possibilità di collegare fino a 16 dispositivi (n. 1 ELK22MPM + n. 15 ELK22MS) con il connettore BUS per barra DIN modello BC-8P (vedere ACCESSORI PER ELK22MP-ELK22MPM-ELK22MPE a pagina 14 e ESEMPI DI APPLICAZIONE ELK22MP a pagina 19)

* Programmable from RS485 serial port (Modbus-RTU) and ELK22 DKP keyboard

* Possibility to connect up to 16 devices (n. 1 ELK22MPM + n. 15 ELK22MS) with the DIN rail BUS connector BC-8P model (see ACCESSORIES FOR ELK22MP-ELK22MPM-ELK22MPE on page 14 and ELK22MS APPLICATION HINTS on page 24)

	ELK22MP	ELK22MPM
DATI TECNICI - TECHNICAL DATA		
CARATTERISTICHE ELETTRICHE - ELECTRICAL DATA		
Alimentazione Power supply	24 VAC/VDC, 100...240 VAC +/-10%	
Assorbimento Power consumption	8 VA circa - 8 VA approx	
Frequenza AC AC Frequency	50 / 60 Hz	
CARATTERISTICHE INGRESSO - INPUT DATA		
Ingresso universale Universal input	Termocoppie J, K - Termoresistenze Pt100 2/3 fili Termoresistori PTC KTY81-121 - NTC 103AT-2 - Segnali lineari 0/10 V - 0/4-20 mA Thermocouples J, K - Thermoresistors Pt100 2/3 wires Thermoresistors PTC KTY81-121 - NTC 103AT-2 - Linear signals 0/10 V - 0/4-20 mA	
Impedenza per ingressi analogici Normalized signals input impedance	Per ingresso 0/4-20 mA: 51K - Per ingresso mV e V: 1 MΩ For input 0/4-20 mA: 51K - For mV and V input: 1 MΩ	
CARATTERISTICHE USCITE - OUTPUT DATA		
Relè Relay	Fino a 2 uscite: 2 uscita SPDT (6A AC1 / 250 VAC) Up to 2 outputs: 2 outputs SPDT (6A AC1 / 250 VAC)	
Vita elettrica relè Relay electric life	100.000 operazioni - 100.000 operations	
Tensione per pilotaggio SSR Control voltage for SSR	Fino a 2 uscite, 20 mA / 16 VDC con protezione contro cortocircuiti Up to 2 outputs, 20 mA / 16 VDC with short circuit protection	
Uscita alimentazione ausiliaria Auxiliary power supply output	16 VDC / 20 mA max. - Programmabile 16 VDC / 20 mA max. - Programmabl	
CARATTERISTICHE FUNZIONALI - FUNCTIONAL DATA		
Controllo Control	ON/OFF, PID a singola azione ON/OFF, PID single action	
Precisione Overall accuracy	+/-0.5% fondo scala +/-0.5% full scale	
Risoluzione Display Display resolution	Secondo la sonda usata: 1/0,1 According to the used probe 1/0.1/	
Campo di misura Measurement range	Secondo la sonda usata e l'unità di misura According to the used probe and to the measurement unit	
Compensazione giunto freddo Cold junction compensation drift	0,04 °C con temperatura di esercizio da 0 a 50 °C dopo un tempo di preriscaldamento di 20 minuti 0,04 °C with operating temperature from 0 to 50 °C after warm-up time of 20 minutes	
Velocità di campionamento Sampling rate	8 campioni al secondo 8 samples per second	
Display Display	1 led alimentazione + 2 led stato uscite +2 led stato Ethernet 1 led power supply + 2 led output status + 2 led Ethernet status	
Accesso ai parametri Parameters access	Protetto da password - Protected by password	
Programmazione Fast parameters programming	Tramite ELK22DKP By RJ45	Tramite RS485 - Modbus RTU / ELK22DKP By RS485 - Modbus RTU / ELK22DKP
Temperatura di esercizio Operating temperature	0...50°C	
Umidità di esercizio Operating humidity	30...95 RH% senza condensa - 30...95 RH% without condensation	

Rev. 05-2021

CARATTERISTICHE MECCANICHE - MECHANICAL CHARACTERISTICS	
Contenitore <i>Housing</i>	Plastica autoestinguente, UL 94 V0 <i>Self-extinguishing plastic, UL 94 V0</i>
Dimensioni <i>Dimensions</i>	25 x 118 x 117 mm (W x H x D)
Connessione <i>Connections</i>	Morsetti estraibili a molla Push-in / Push-in spring extractable terminal blocks
Montaggio <i>Mounting</i>	Guida Omega DIN / DIN rail mountig
Protezione frontale <i>Front panel protection</i>	IP20

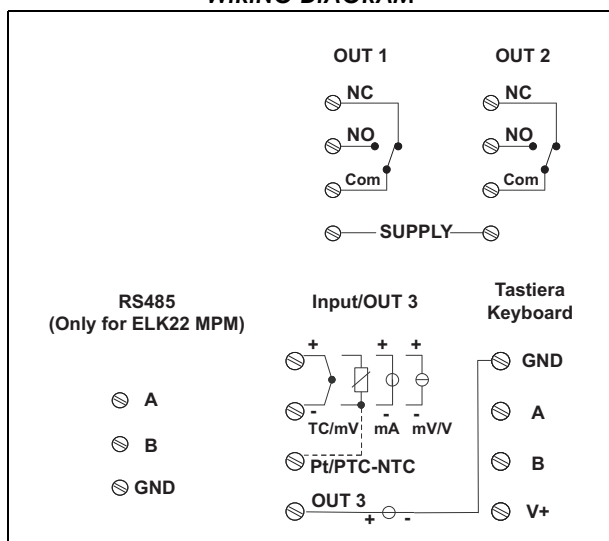
CODIFICA / CODING

ELK22MP		Controllore / Controller
ELK22MPM		Controllore / Controller + RS485 (Modbus RTU)
Descrizione <i>Description</i>	Codici <i>Codes</i>	Descrizione Codici <i>Codes Description</i>
Alimentazione <i>Power supply</i>	24 240	24 V AC/DC 100...240 V AC
Uscita principale OUT 1 <i>Main output OUT 1</i>	R	Relè SPDT 6 A (Carico resistivo) / Relay SPDT 6A (Resistive load)
Seconda uscita OUT 2 <i>Second output OUT 2</i>	2R	Relè SPST-NO 6 A (Carico resistivo) / Relay SPST-NO 6 A (Resistive Load)
	2S	VDC for SSR (12 VDC max / 20 mA ± 10%)
	-	No / None
Terza uscita OUT3 <i>Third Output OUT3</i>		Uscita per comando SSR 16 VDC / 20 mA ± 10% (Sempre presente - Selezionabile da programma) Voltage to drive SSR 16 VDC / 20 mA ± 10% (Always on board - Selectable by program)

ESEMPI COMPOSIZIONI CODICI EXAMPLES OF CODES' COMPOSITION

ELK22MP/ELK22MPM -24 -R -2R	
Modello termoregolatore/Controller model	
Alimentazione/Power supply	
Uscita 1/Output 1	
Uscita 2/Output 2	

SCHEMA DI COLLEGAMENTO WIRING DIAGRAM



DIMENSIONI (mm) DIMENSIONS (mm)

