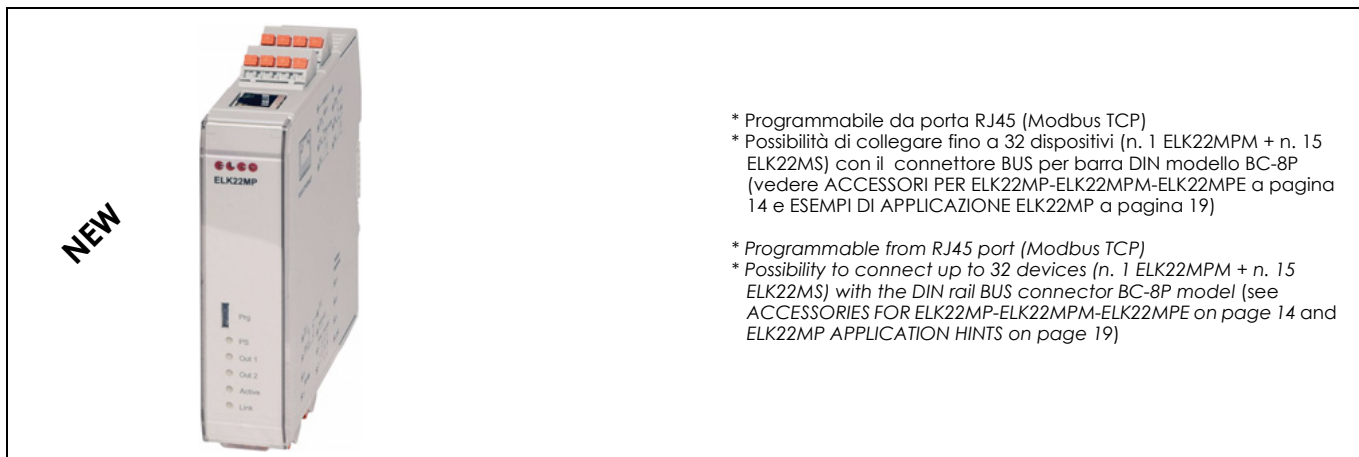


TERMOREGOLATORI SERIE ELK22MPE - INTERFACCIA MASTER ELK22MPE SERIES TEMPERATURE CONTROLLERS - MASTER INTERFACE



* Programmabile da porta RJ45 (Modbus TCP)
* Possibilità di collegare fino a 32 dispositivi (n. 1 ELK22MPE + n. 15 ELK22MS) con il connettore BUS per barra DIN modello BC-8P (vedere ACCESSORI PER ELK22MP-ELK22MPE-ELK22MPE a pagina 14 e ESEMPI DI APPLICAZIONE ELK22MPE a pagina 19)

* Programmable from RJ45 port (Modbus TCP)
* Possibility to connect up to 32 devices (n. 1 ELK22MPE + n. 15 ELK22MS) with the DIN rail BUS connector BC-8P model (see ACCESSORIES FOR ELK22MP-ELK22MPE-ELK22MPE on page 14 and ELK22MPE APPLICATION HINTS on page 19)

ELK22MPE	
DATI TECNICI - TECHNICAL DATA	
CARATTERISTICHE ELETTRICHE - ELECTRICAL DATA	
Alimentazione Power supply	24 VAC/VDC, 100...240 VAC +/-10%
Assorbimento Power consumption	8 VA circa - 8 VA approx
Frequenza AC AC Frequency	50 / 60 Hz
CARATTERISTICHE INGRESSO - INPUT DATA	
Ingresso universale Universal input	Termocoppie J, K - Termoresistenze Pt100 2/3 fili Termoresistori PTC KTY81-121 - NTC 103AT-2 - Segnali lineari 0/10 V - 0/4-20 mA Thermocouples J, K - Thermoresistors Pt100 2/3 wires Thermoresistors PTC KTY81-121 - NTC 103AT-2 - Linear signals 0/10 V - 0/4-20 mA
Impedenza per ingressi analogici Normalized signals input impedance	Per ingresso 0/4-20 mA: 51K - Per ingresso mV e V: 1 MΩ For input 0/4-20 mA: 51K - For mV and V input: 1 MΩ
CARATTERISTICHE USCITE - OUTPUT DATA	
Relè Relay	Fino a 2 uscite: 2 uscita SPDT (6A AC1 / 250 VAC) Up to 2 outputs: 2 outputs SPDT (6A AC1 / 250 VAC)
Vita elettrica relè Relay electric life	100.000 operazioni - 100.000 operations
Tensione per pilotaggio SSR Control voltage for SSR	Fino a 2 uscite, 20 mA / 16 VDC con protezione contro cortocircuiti Up to 2 outputs, 20 mA / 16 VDC with short circuit protection
Uscita alimentazione ausiliaria Auxiliary power supply output	16 VDC / 20 mA max. - Programmabile 16 VDC / 20 mA max. - Programmabl
CARATTERISTICHE FUNZIONALI - FUNCTIONAL DATA	
Controllo Control	ON/OFF, PID a singola azione ON/OFF, PID single action
Precisione Overall accuracy	+/-0.5% fondo scala +/-0.5% full scale
Risoluzione Display Display resolution	Secondo la sonda usata: 1/0,1 According to the used probe 1/0,1/
Campo di misura Measurement range	Secondo la sonda usata e l'unità di misura According to the used probe and to the measurement unit
Compensazione giunto freddo Cold junction compensation drift	0,04 °C con temperatura di esercizio da 0 a 50 °C dopo un tempo di preriscaldamento di 20 minuti 0,04 °C with operating temperature from 0 to 50 °C after warm-up time of 20 minutes
Velocità di campionamento Sampling rate	8 campioni al secondo 8 samples per second
Display Display	1 led alimentazione + 2 led stato uscite +2 led stato Ethernet 1 led power supply + 2 led output status + 2 led Ethernet status
Accesso ai parametri Parameters access	Protetto da password - Protected by password
Programmazione Fast parameters programming	Tramite RJ45 - ModBus TCP By RJ45- ModBus TCP
Temperatura di esercizio Operating temperature	0...50°C
Umidità di esercizio Operating humidity	30...95 RH% senza condensa - 30...95 RH% without condensation

CARATTERISTICHE MECCANICHE - MECHANICAL CHARACTERISTICS	
Contenitore <i>Housing</i>	Plastica autoestinguente, UL 94 V0 <i>Self-extinguishing plastic, UL 94 V0</i>
Dimensioni <i>Dimensions</i>	25 x 118 x 117 mm (W x H x D)
Connessione <i>Connections</i>	Morsetti estraibili a molla Push-in / Push-in spring extractable terminal blocks
Montaggio <i>Mounting</i>	Guida Omega DIN / DIN rail mountig
Protezione frontale <i>Front panel protection</i>	IP20

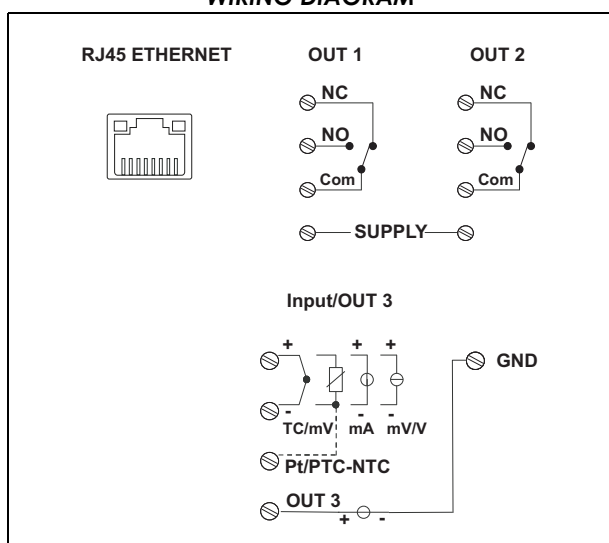
CODIFICA / CODING

ELK22MPE	Controllore / Controller + RJ45 (Ethernet - Modbus TCP)	
Descrizione <i>Description</i>	Codici <i>Codes</i>	Descrizione Codici <i>Codes Description</i>
Alimentazione <i>Power supply</i>	24	24 V AC/DC
	240	100...240 VAC
Uscita principale OUT 1 <i>Main output OUT 1</i>	R	Relè SPDT 6 A (Carico resistivo) / Relay SPST 6A (Resistive load)
Seconda uscita OUT 2 <i>Second output OUT 2</i>	2R	Relè SPST-NO 6 A (Carico resistivo) / Relay SPDT-NO 6 A (Resistive Load)
	2S	VDC per SSR / VDC for SSR (12 VDC max / 20 mA ± 10%)
	-	No / None
Terza uscita OUT3 <i>Third Output OUT3</i>		Uscita per comando SSR 16 VDC / 20 mA ± 10% (Sempre presente - Selezionabile da programma) <i>Voltage to drive SSR 16 VDC / 20 mA ± 10% (Always on board - Selectable by program)</i>

ESEMPI COMPOSIZIONI CODICI EXAMPLES OF CODES' COMPOSITION

ELK22MPE- 24 -R -2R	
Modello termoregolatore/Controller model	ELK22MPE
Alimentazione/Power supply	24
Uscita 1/Output 1	R
Uscita 2/Output 2	2R

SCHEMA DI COLLEGAMENTO WIRING DIAGRAM



DIMENSIONI (mm) DIMENSIONS (mm)

