



MOTOR STARTER IBRIDO SERIE EMS24 EMS24 SERIES HYBRID MOTOR STARTER



- * Relè statico modulare per l'avviamento di motori fino a 500V AC e 3 / 9A.
- * Inversione di marcia (opzionale)
- * Corrente di sovraccarico impostabile (opzionale)
- * Ingresso enable/stop (opzionale)
- * Possibilità di controllo via RS485 con morsetto (opzionale)/connessione bus
- * Montaggio su barra DIN
- * Connessioni a vite

- * Solid State Relay for motor starter up to 500 VAC - 3/9A
- * reversing control (optional)
- * Setting of the load current (optional)
- * Enable / Stop input (optional)
- * RS485 control through dedicated connector (optional).
- * DIN Bar mounting
- * Screw terminals

Rev. 10-2022

TABELLA SELEZIONE RELÈ - RELAY SELECTION TABLE

Alimentazione Power supply	Tensione di ingresso Input voltage	Tipi di ingresso Type of inputs	Corrente massima di carico Maximum load current	Tipi di errori Type of errors	Segnalazioni led Led signals	Uscita Output	Modello Model
24V DC	24V DC	Orario Clockwise	3A	-	On, Run	-	EMS243
24V DC	24V DC	Orario, Antiorario Clockwise, Counterclockwise	3A	-	On, Run dx, Run sx	-	EMS243-R
24V DC	24V DC	Orario, Antiorario, Reset manuale, Reset automatico, Set soglia Clockwise, Counterclockwise, Manual reset, Automatic reset, Set threshold alarm	3A	Sovracorrente, mancanza di una o due fasi, presenza del carico Overcurrent, phase loss, load presence	On, Run dx, Run sx, Err	Relè 6A NC e NO Relay 6A NC and NO	EMS243-RC
24V DC	24V DC	Orario, Antiorario, Reset manuale, Reset automatico, Set soglia Clockwise, Counterclockwise, Manual reset, Automatic reset, Set threshold alarm, enable signal	3A	Sovracorrente, mancanza di una o due fasi, presenza del carico Overcurrent, phase loss, load presence	On, Run dx, Run sx, Err	Relè 6A NC e NO Relay 6A NC and NO	EMS243-RCS
24V DC	24V DC	Orario Clockwise	9A	-	On, Run	-	EMS249
24V DC	24V DC	Orario, Antiorario Clockwise, Counterclockwise	9A	-	On, Run dx, Run sx	-	EMS249-R
24V DC	24V DC	Orario, Antiorario, Reset manuale, Reset automatico, Set soglia Clockwise, Counterclockwise, Manual reset, Automatic reset, Set threshold alarm	9A	Sovracorrente, mancanza di una o due fasi, presenza del carico Overcurrent, phase loss, load presence	On, Run dx, Run sx, Err	Relè 6A NC e NO Relay 6A NC and NO	EMS249-RC
24V DC	24V DC	Orario, Antiorario, Reset manuale, Reset automatico, Set soglia Clockwise, Counterclockwise, Manual reset, Automatic reset, Set threshold alarm, enable signal	9A	Sovracorrente, mancanza di una o due fasi, presenza del carico Overcurrent, phase loss, load presence	On, Run dx, Run sx, Err	Relè 6A NC e NO Relay 6A NC and NO	EMS249-RCS

UL CERTIFICATION PENDING

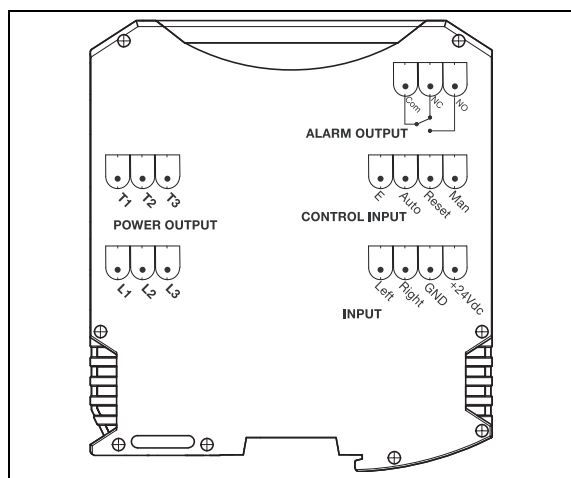


	DATI TECNICI - TECHNICAL DATA	
	CARATTERISTICHE ELETTRICHE - ELECTRICAL DATA	
	EMS243 SERIES	EMS249 SERIES
Alimentazione Power supply	24 VDC	
Campo di tensione di alimentazione Power supply range	19,2 VDC ... 30 VDC	
Frequenza di commutazione Switching frequency	< 2Hz (in funzione del carico) Depending on the load	
Potenza dissipata massima Max. dissipated power	5W	
Numero fasi Phases	3	
Corrente di alimentazione Power supply current	180 mA	
Protezioni Protection	Sovratensioni - inversione di polarità - inversione di polarità in parallelo Overtension - inversion of polarity - parallel inversion of polarity	
	CARATTERISTICHE INGRESSO - INPUT DATA	
Ingresso di controllo Control input	Senso di rotazione DX-SX Direction of rotation Right-Left	
Tensione nominale Nominal voltage	24 VDC	
Campo di tensione di attivazione Activation voltage range	18 VDC... 30 VDC	
Corrente di attivazione Activation current	5 mA	
Soglie di commutazione Thresholds of commutations	10,0 V (Segnale/Signal "0") - 18,0 V (Segnale/Signal "1")	
Tempo di disinserzione Disconnection time	< 30 mS	
Ingresso E E input	Enable / Stop Solo per la versione "S" / Only for the "S" version	
Livello di commutazione Switching level	< 1 VDC	
Protezione degli ingressi Input protection	Inversione di polarità Polarity inversion	

	DATI TECNICI - TECHNICAL DATA	
	CARATTERISTICHE USCITA - OUTPUT DATA	
	EMS243 SERIES	EMS249 SERIES
Tensione nominale di uscita Nominal output voltage	500 VAC	
Tensione di esercizio Voltage range	42 VAC - 550 VAC	
Corrente di esercizio Nominal Current	3 A	9 A
Frequenza di rete Frequency	50/60 Hz	
Compo della corrente di carico Load Current Range	0,3 - 3 A	0,6 - 9 A
Curva d'intervento a norma IEC 60947-4-2 Trip class according to IEC60947-4-2	Class 10 (= 3 A) Class 10A (> 3 A)	
Corrente di dispersione Dispersion Current	0 mA	
Circuito di protezione Protection circuit	Sovratensioni; Varistore Over tension - Varistor	
Uscita relè di allarme Output SSR allarm	Contatto puro, 1 contatto deviatore Clear contact - NC + NO	
Capacità di interruzione IEC 60947-4-2 Breaking capacity IEC 60947-4-2	2A (24 V, DC13)	
Errore Error	Pin di segnalazione errore Error signalation pin	

CARATTERISTICHE FUNZIONALI - FUNCTIONAL DATA		
	EMS243 SERIES	EMS249 SERIES
Regolazione corrente di sovraccarico Over current range	0 - 3 A	0 - 9 A
Precisione Precision	5%	
Programmazione Programming	Via pulsante sul frontale o via morsetto	
Led di segnalazione Signaling led	Sul frontale: 1 led alimentazione, 1 led errore, 1 led per ciascun senso di marcia on the front: 1 led for the power, 1 error led, 1 led for each direction of rotation	
Comunicazione Communication	Modbus 485	

SCHEMA DI COLLEGAMENTO - WIRING DIAGRAM



DIMENSIONI - DIMENSIONS

