

MODULI CONVERTITORI E ISOLATORI SERIALI SLIM, SERIE EST EST SERIES, SLIM CONVERTER AND ISOLATOR MODULE



- * Convertitore isolato 3 vie 1K5V
- * Alimentazione 19...30 VDC
- * Trasmissione dati seriale
- * Montaggio su barra DIN
- * Larghezza 6,3 mm
- * Bus su barra DIN tramite accessorio per alimentazione e RS485
- * Configurabile tramite dip-switch
- * Led segnalazione

- * Insulated converter 1K5V 3-way
- * Power supply 19...30 VDC
- * Serial data transmission
- * DIN rail mounting
- * Width 6,3 mm
- * Bus on DIN bar for power supply and RS485 via accessory
- * Configurable by dip-switch
- * Signaling led

Modello Model	EST-485	EST-232/485
	Convertitore ripetitore seriale RS485/RS485 Serial converter repeater RS485/RS485	Convertitore seriale RS232/RS485 Serial converter RS232/RS485
DATI DI INGRESSO – INPUT DATA		
Numero Number	1	1
Tipo/Type	Seriale RS485 half duplex, 32 nodi max Serial RS485 half duplex, 32 nodes max	Seriale RS232 Serial RS232
Specifiche Specifications	Protezione fino a 30 VDC 30 VDC protection	Protezione fino a 30 VDC 30 VDC protection
DATI DI USCITA – OUTPUT DATA		
Numero Number	1 su morsetti, 1 su bus (con accessorio) 1 on terminal block, 1 on bus (via accessory)	1 su morsetti, 1 su bus (con accessorio) 1 on terminal block, 1 on bus (via accessory)
Tipo/Type	Seriale RS485 half duplex, 32 nodi max Serial RS485 half duplex, 32 nodes max	Seriale RS485 half duplex, 32 nodi max Serial RS485 half duplex, 32 nodes max
Specifiche Specifications	Protezione fino a 30 VDC 30 VDC protection	Protezione fino a 30 VDC 30 VDC protection
SPECIFICHE GENERALI – GENERAL SPECIFICATIONS		
Tensione di alimentazione Power supply	19...30 VDC	19...30 VDC
Corrente assorbita Current absorption	22 mA max	22 mA max
Potenza Power	<600 mW	<600 mW
Isolamento Insulation	1K5V su 3 vie, 1 min 1K5V on 3 way, 1 min	1K5V su 3 vie, 1 min 1K5V on 3 way, 1 min
Segnalazione led Led signaling	Alimentazione, connessione invertita, scambio dati Power supply, inverted connection, data presence	Alimentazione, connessione invertita, scambio dati Power supply, inverted connection, data presence
Comunicazione Communication	Handshake automatico, velocità 1200...115200 bps Automatic handshake, Baud rate 1200...115200 bps	Handshake automatico, velocità 1200...115200 bps Automatic handshake, Baud rate 1200...115200 bps
Configurazione Configuration	Dip switch	Dip switch

SPECIFICHE CONNESSIONE - CONNECTION SPECIFICATION

Tipologia connessione morsetti <i>Terminal Connection type</i>	Morsetti a vite <i>Screw terminal</i>
Sezione conduttore <i>Conductor section</i>	0.2 mm ² ...2.5 mm ² 24...12 AWG
Lunghezza di spellatura <i>Stripping length</i>	8 mm
Tipologia connessione bus <i>Bus Connection type</i>	Tramite accessorio <i>Via accessory</i>

DATI TERMICI - THERMAL DATA

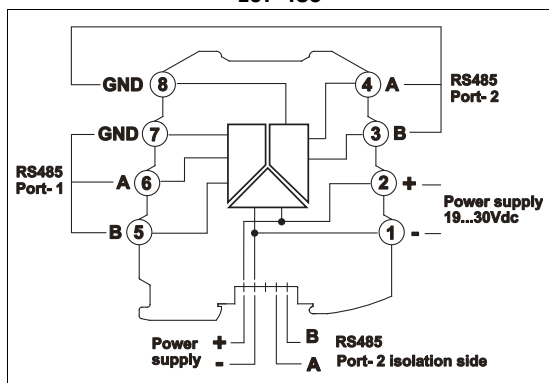
Temperatura di funzionamento <i>Operating temperature</i>	-20 ÷ +65 °C
Temperatura di stoccaggio <i>Storage temperature</i>	-40 ÷ +85 °C

NORME E OMOLOGAZIONI - STANDARDS AND APPROVALS

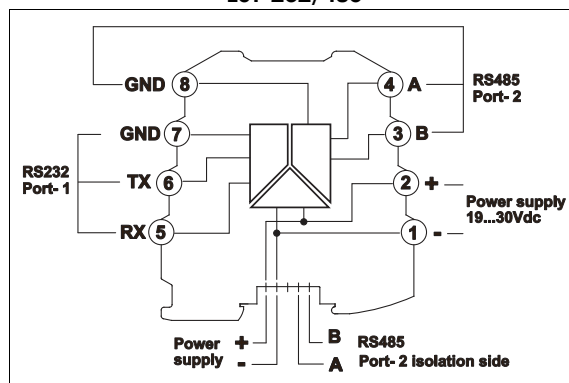
Conformità <i>Conformity</i>	CE
Sicurezza <i>Safety</i>	61010-1
Compatibilità EMC <i>EMC compatibility</i>	61000-6-2 61000-6-4

SCHEMA DI COLLEGAMENTO - WIRING DIAGRAM

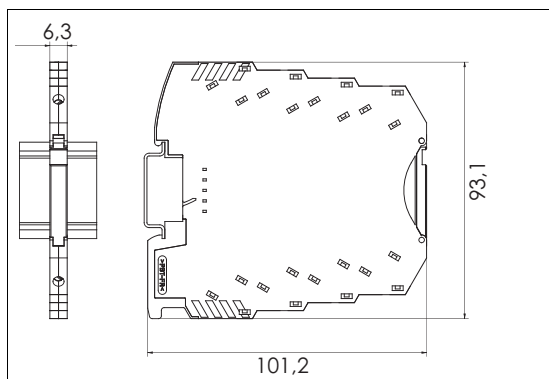
EST-485



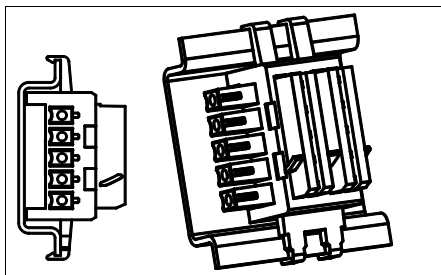
EST-232/485



DIMENSIONI - DIMENSIONS (mm)



ACCESSORIO CONNETTORE BUS BUS CONNECTOR ACCESSORY



INSTALLAZIONE (accessorio opzionale) INSTALLATION (optional accessory)

