



RELÈ STATICI SERIE SSR19-80/100/125A-AC Output SSR19 -80/100/125A-AC Output SERIES SOLID STATE RELAYS



NEW



- * Led tensione ingresso
- * Commutazione zero crossing
- * Tensione di picco fino a 1600V
- * Certificazione UL
- * Isolamento ingresso uscita 4000V
- * Protezione integrata da sovratensioni

- * Input voltage led
- * Zero crossing commutation
- * Peak voltage up to 1600 V
- * UL certification
- * 4000 V input-output insulation
- * Integrated voltage transient protection

TABELLA SELEZIONE RELÈ - RELAYS SELECTION TABLE

| AC OUTPUT - TIPO DI COMMUTAZIONE ZERO CROSSING AC OUTPUT ZERO CROSSING COMMUTATION | | | |
|---|-----------------------------------|------------------------------------|------------------|
| Corrente uscita Output current | Tensione uscita Output voltage | Tensione ingresso Input voltage | Modello Model |
| 80 A | 24-280 VAC | 3 - 32 VDC | SSR19-80240ASN |
| | | 90 - 280 VAC | SSR19-80240CSN |
| | 24-660 VAC | 3 - 32 VDC | SSR19-80660ASN |
| | | 90 - 280 VAC | SSR19-80660CSN |
| 100 A | 24-280 VAC | 3 - 32 VDC | SSR19-100240ASN |
| | | 90 - 280 VAC | SSR19-100240CSN |
| | 24-660 VAC | 3 - 32 VDC | SSR19-100660ASN |
| | | 90 - 280 VAC | SSR19-100660CSN |
| 125 A | 24-280 VAC | 3 - 32 VDC | SSR19-125240ASN |
| | | 90 - 280 VAC | SSR19-125240CSN |
| | 24-660 VAC | 3 - 32 VDC | SSR19-125660ASN |
| | | 90 - 280 VAC | SSR19-125660CSN |

Gli SSR devono essere montati sui dissipatori di calore (vedere DISSIPATORI - HEAT SINK pag. 86).

SSRs must be mounted on heatsinks (see DISSIPATORI - HEAT SINK pag. 86).

Per il montaggio degli SSR sul dissipatore di calore, è necessario utilizzare grasso termico o il thermal pad.

For SSRs mounting on the heatsink, it is necessary to use thermal grease or thermal pad.

DATI TECNICI ENTRATA - INPUT TECHNICAL DATA

| | | |
|--|------------|---------------------|
| Campo tensione di ingresso - Control voltage range | DC Control | 3 - 32 VDC |
| | AC Control | 90 - 280 VAC |
| Tensione di innesco - Control pick-up voltage | DC Control | 3 VDC |
| | AC Control | 90 VAC |
| Tensione di disinnesco - Control drop-out voltage | DC Control | 1 VDC |
| | AC Control | 15 VAC |
| Corrente di pilotaggio - Control current range | DC Control | 25mA(@32VDC) |
| | AC Control | 35 mA(@280VAC/50Hz) |

DATI TECNICI USCITA - OUTPUT TECHNICAL DATA

| | | |
|--|---------------|--------------|
| Campo tensione di carico Load voltage range | 240 VAC | 24 - 280 VAC |
| | 600 VAC | 24 - 660 VAC |
| Massimo ritardo chiusura per commutazione zero crossing Maximum closing delay for zero crossing commutation | Zero crossing | 10 ms |
| | AC Control | 40 ms |
| Massimo ritardo apertura per commutazione zero crossing Maximum opening delay for zero crossing | DC Control | 10 ms |
| | AC Control | 20 ms |
| Corrente di spunto non ripetitiva Non repetitive surge peak on state current | 80 A | 800 A |
| | 100 A | 1000 A |
| | 125 A | 1250 A |

DATI TECNICI USCITA - OUTPUT TECHNICAL DATA

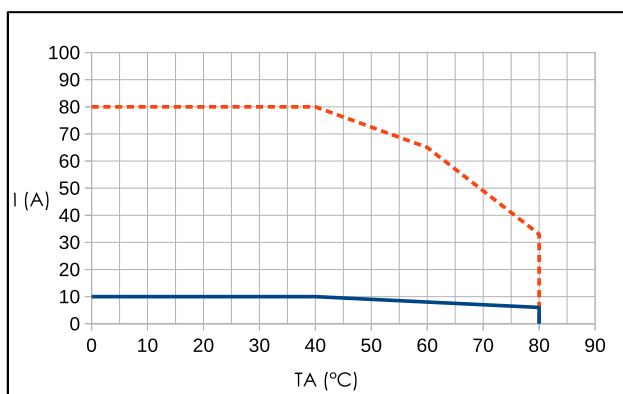
| | | |
|---|-----------|-----------------------|
| I _p per scelta fusibile Non repetitive surge peak on state current | 80 A | 3200 A ² S |
| | 100 A | 5000 A ² S |
| | 125 A | 7812 A ² S |
| Perdita di corrente allo stato di OFF Off-stage leakage current | 5 mA | |
| Caduta tensione in uscita Output voltage drop | 1,6 V/rms | |
| Tempo critico salita tensione allo stato di off dv/dt Critical rate of rise of off-state voltage dv/dt | 500 V/μs | |

DATI TECNICI GENERALI - GENERAL SPECIFICATIONS

| | | |
|---|-------------------|------------|
| Tensione isolamento Insulation voltage | Input/Output | 4000 V rms |
| | Input output/Base | 2500 V rms |
| Temperatura di funzionamento Operating-temperature | -30 °C ÷ 80 °C | |
| Temperatura di stoccaggio Storage temperature | -30 °C ÷ 100 °C | |

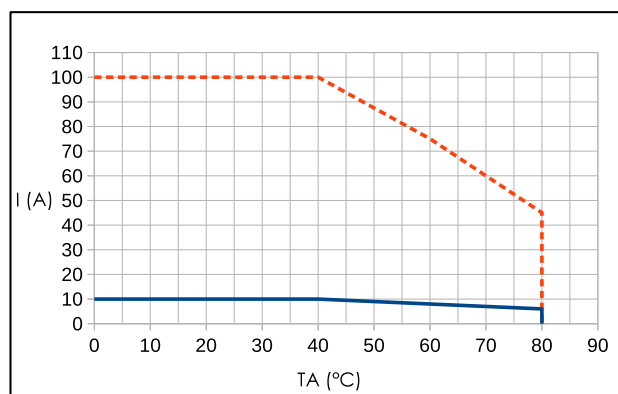
CURVE DI DERATING - DERATING CURVES

SSR19 80 A



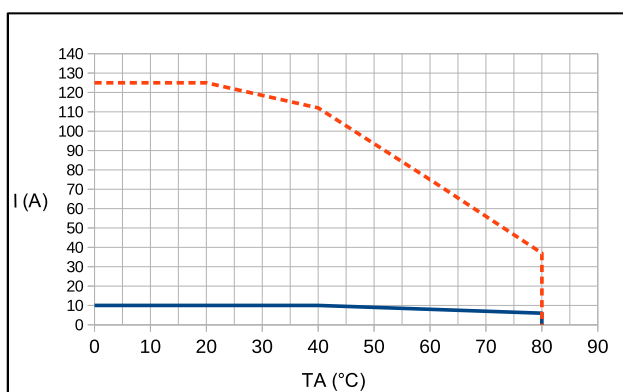
— Aria libera - Free air
- - - Con dissipatore - Heat sink (0,5 °C/W)

SSR19 100 A



— Aria libera - Free air
- - - Con dissipatore - Heat sink (0,45 °C/W)

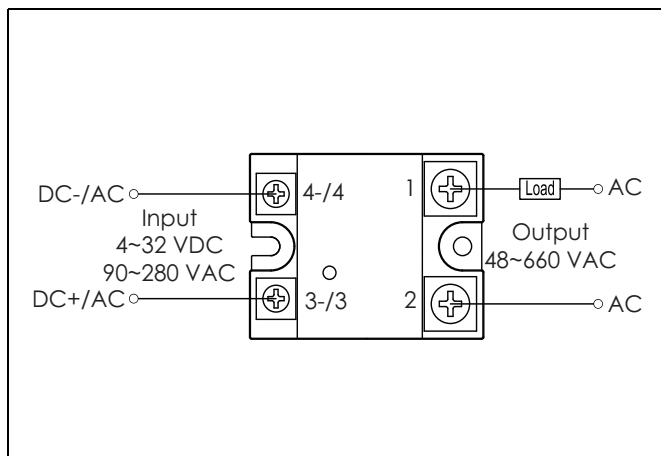
SSR19 125 A



— Aria libera - Free air
- - - Con dissipatore - Heat sink (0,45 °C/W)



SCHEMA DI COLLEGAMENTO - WIRING DIAGRAM



DIMENSIONI - DIMENSIONS

