

IPAQ-L Konfigurierbarer Zweidraht-Transmitter zur Montage auf Hutschiene nach DIN 50 022, 35mm

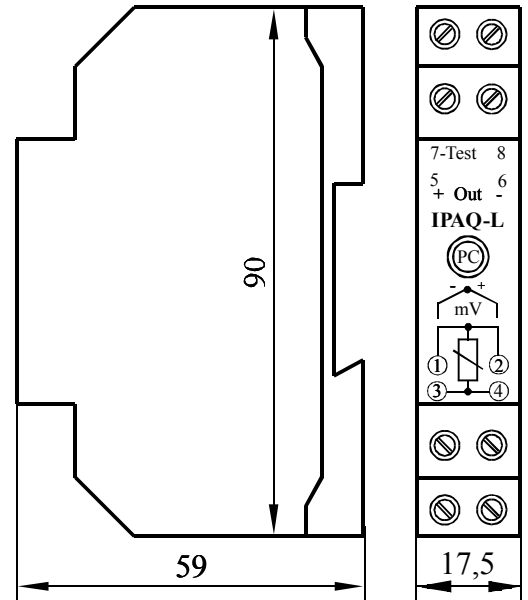
IPAQ-L ist ein universeller und intelligenter Zweidraht-Transmitter für Temperatur und andere Messungen

IPAQ-LX ist die Ex-Ausführung für den Einsatz in Ex-Applikationen

Die auf Windows basierende, benutzerfreundliche Software **IPRO 4**, wird zur Konfiguration, Dokumentation, Anzeige- und Kalibrierzwecken benutzt

Merkmale:

- * **Ausgezeichnete Stabilität**
Langzeitstabilität 0,1% / Jahr
- * **Erweiterte, totale Systemgenauigkeit**
Sensorfehlerkorrektur (für bekannte Sensorfehler)
Systemfehlerkorrektur (bei bekannten Temperaturen)
- * **NAMUR-Verträglichkeit**
Ausgangsbegrenzungen und Fehlerstrombegrenzungen gemäß der Namur-Empfehlung
- * **Eingang-Ausgang Isolierung 1500VAC**
Eliminiert Messfehler die durch Erdschleifen entstehen
- * **Gewährleistung**
Innerhalb von **5 Jahren** ab Lieferung auftretende Mängel werden bei freier Anlieferung kostenlos behoben (typenblattgemäßer Einsatz vorausgesetzt)



Eingang			
Widerstandsthermometer: Pt100 DIN EN 60 751 und JIS Pt1000, Ni100, Ni1000	Thermoelement: „AE“, „B“, „E“, „J“, „K“, „L“, „N“, „R“, „S“, „T“, „U“, Kundenspezifisch	Widerstand: 10Ω...2000Ω	Spannung: 2mV...500mV
Linearisierung			
Temperaturlinear Widerstandslinear	Temperaturlinear Widerstandslinear	Widerstandslinear Kundenspezifisch	Spannungslinear Kundenspezifisch
Anschlussart und Zusatzfunktionen			
3-, 4-Leiteranschluss 3-Leiter + SmartSense Differenztemperatur Pt100 Sensorbruchüberwachung Sensorfehlerkorrektur Systemfehlerkorrektur	Vergleichsstellenkompensation ohne Vergleichsstellenkomp. Vgs.-Komp. +SmartSense Sensorbruchüberwachung Sensorfehlerkorrektur Systemfehlerkorrektur	3-, 4-Leiteranschluss Physikalische Einheit Bruchüberwachung Min- / Max-Korrektur	Physikalische Einheit Min- / Max-Korrektur

Typ

Bestell-Nummer

IPAQ-L

Z70-K040 galv. isol.

IPAQ-LX

Z70-K050 galv. isol.

Software IPRO 4

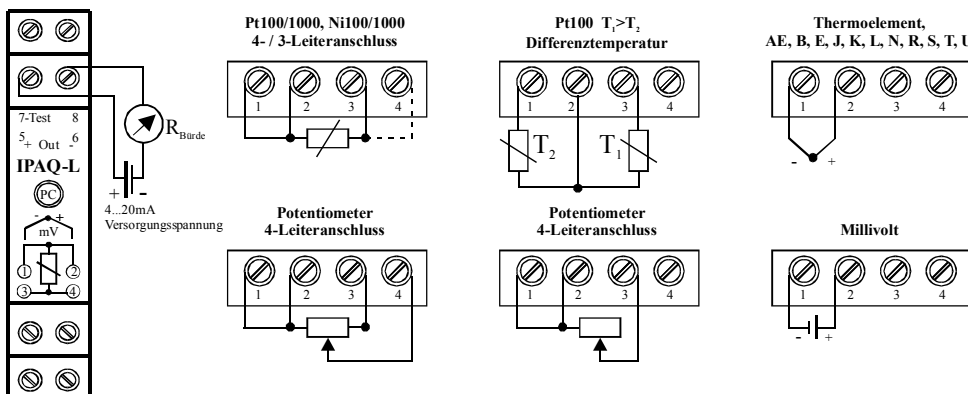
Z70-K040-02, Bereichseinstellung zusätzlich

Durch Irrtümer und technische Weiterentwicklungen bedingte Änderungen sind vorbehalten

IPAQ-L universeller, intelligenter Zweidraht-Transmitter

Eingang: Widerstandsthermometer und Widerstand			
Pt100 DIN EN 60751 ($\alpha = 0.00385$) 3-, 4-L, Differenz	-200...+1000°C	Ni1000 DIN 43760 3-, 4-Leiterschaltung	-60...150°C
D100 (Pt100 gemäß JIS 1604, ($\alpha = 0.003916$) 3-, 4-L	-200...+1000°C	Widerstand 3-, 4-Leiterschaltung	0...2000Ω
Pt1000 DIN EN 60751, 3-, 4-Leiterschaltung	-200...+200°C	Potentiometer 3-, 4-Leiterschaltung	0...2000Ω
PtX10 ≤ X ≤ 1000 (DIN EN 60751, ($\alpha = 0.00385$) 3-, 4-L Oberer Bereich je nach X-Wert		Sensormessstrom	ca. 0,4mA
Ni100 DIN 43760 3-, 4-Leiterschaltung	-60...+250°C	Max. Leitungswiderstand	25Ω / Leitung
Eingang: T/C's und Spannung			
Thermoelement Typ: AE, B, E, J, K, L, N, R, S, T, U	Bereich gem. Betriebsanl.	Max. Sensorzuleitungswiderstand	500Ω (gesamte Schleife)
Thermoelement Kundenspezifisch	Bereich gem. Betriebsanl.	Eingangsimpedanz	<10MΩ
Spannung	-10...+500mV		
Überwachung			
Fühlerbruchsignal (wählbar zwischen)	3,5...21,6mA		
Einstellmöglichkeit			
Nullpunkt (alle Einganstypen) Jed. Wert innerh. der Bereichsgrenzen		Kleinster Eingangsbereich Pt100, Pt1000, Ni100, Ni1000	10°C
Kleinster Eingangsbereich (Thermoelement und mV)	2mV	Kleinster Eingangsbereich Potentiometer	10Ω
Ausgang			
Direkt, invertiert oder jeder Wert dazwischen	4...20mA / 20...4mA	Zulässige Belastung (IPAQ-LX, 726Ω @ 24VDC, 22mA)	750Ω @ 24VDC, 22mA
Minimum Ausgangssignal, Messung / Fehler	3,8mA / 3,5mA	Auflösung	5μA
Maximum Ausgangssignal, Messung / Fehler	20,5mA / 21,6mA	Instrumentenkalibrierung wählbar 1...30min., 15sek.-Takt	4, 12, 20, 12, 4, ±8μA
Temperaturbereich			
Betriebstemperatur (IPAQ-LX siehe Ex-Spezifikation)	-20...70°C	Lagertemperatur	-20...+70°C
Allgemeine Daten			
Update-Zeit	ca. 1,5sek.	Isolationsfestigkeit, Eingang / Ausgang (isolierte Version)	1500VAC / 1min.
Dämpfungszeit (wählbar Ein / Aus)	ca. 2sek.	Rel. Feuchte, keine Betauung	0...95%RH
Versorgungsspannung (Transmitter ist polaritätsgeschützt)			
Versorgungsspannung (IPAQ-LX)	7,5...36 (8...30) VDC	Max. Welligkeit der Versorgungsspannung	4Vss @ 50/60Hz
Genauigkeit			
Linearität (Widerstandsthermometer, Poti, mV)	0,1% ¹⁾	Temperatureinfluss ¹⁾	Max. von ±0,25°C / 25°C
Linearität (Thermoelement)	0,2% ¹⁾	(alle Eingänge)	oder 0,25% / 25°C ¹⁾³⁾
Kalibrierung (Widerstandsthermometer)	Max. von ±0,2°C / 0,1% ¹⁾	Sensorleitungswiderstandseinfluss, alle Eingänge, 3-L ²⁾	vernachlässigbar
Kalibrierung (Potentiometer)	Max. von ±0,1Ω / 0,1% ¹⁾	Versorgungsspannungseinfluss	vernachlässigbar
Kalibrierung (Thermoelement, mV)	Max. von ±20μV / 0,1% ¹⁾	Lasteinfluss	vernachlässigbar
Vergleichsstelle	±0,5°C	RFI-Einfluss (0,15...1000Hz, 10V oder V/m)	±0,1% ¹⁾ (typisch)
Temperatureinfluss Vergleichsstelle ⁴⁾ (T / C)	±0,5°C / 25°C	Langzeitstabilität	±0,1% ¹⁾ / Jahr
Gehäuse			
Gewicht	70g	Anschluss (Draht oder Litze)	≤1,5mm ² , AWG 16
Material / Entzündbarkeit (UL)	PC+Glasfaser/V0	Montage	DIN-50022, 35mm
Schutzart, Gehäuse mit Abdeckung, Klemmen	IP20 / IP20	Breite, Höhe, Tiefe	17,5 / 90 / 59mm

1) Bezogen auf die Eingangsspanne 2) Bei gleichem Leitungswiderstand 3) Bei einer Nullpunktverschiebung größer als 100% der Eingangsspannung, wird pro 100% Nullpunktverschiebung 0,125% der Eingangsspanne / 25°C dazu addiert
4) Referenztemperatur 25°C



IPAQ-LX, Cenelec [EE ia] HC T4, T5, T6
Eingang (Sensor) Ausgang (Schleife)

U_o = ≤ 30VDC U_i = ≤ 30VDC
I_o = ≤ 25mA I_i = ≤ 100mA
P_o = nicht spezifiziert P_i = ≤ 0,9W
L_o = ≤ 50mH L_i = nicht anwendbar
C_o = ≤ 25mA C_i = nicht anwendbar

Wichtiger Hinweis:

Der IPAQ-LX muss außerhalb der Ex-Zone platziert und mit einer eigensicheren Stromversorgung betrieben werden.