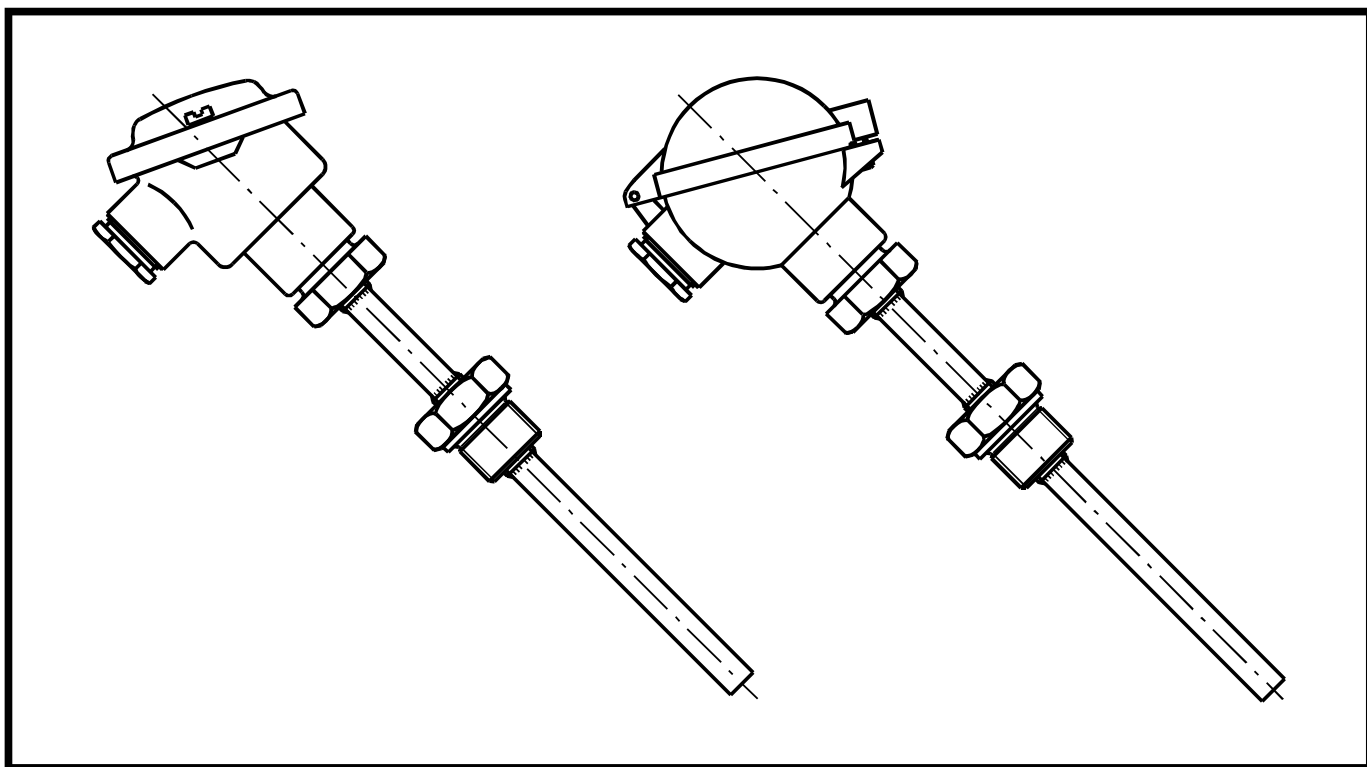


Information zur Baureihe



Einschraub-Thermoelemente nach Typenblatt T02

Einschraub-Thermoelemente mit Anschlusskopf Form B oder BS werden zur Temperaturmessung in flüssigen oder gasförmigen Medien eingesetzt.

Der austauschbare Messeinsatz mit einem oder zwei Thermopaaren (Elemente), serienmäßig nach DIN EN 60 584 Klasse 2 oder DIN 43710, ermöglicht den problemlosen Ein- und Ausbau ohne Systementleerung und an fest verlegten Thermo- oder Ausgleichsleitungen.

Für den Einsatz unter erschwerten Bedingungen kann der Messeinsatz als Mantel-Thermoelement ausgeführt werden.

Das Schutzrohr aus Edelstahl schützt den Messeinsatz gegen chemische Einflüsse und mechanische Beschädigungen.

Die Verschraubung ist mit einem dichtungszentrierenden Gewindefreistich versehen.

Einsatztemperatur:	Fe-CuNi „J” DIN EN 60584	-200...+600°C
	Fe-CuNi „L” DIN 43710	-200...+600°C
	NiCr-Ni „K” DIN EN 60584	-200...+800°C

Alle Ausführungen dieser Baureihe sind mit einem im Anschlusskopf integrierten Zweidraht-Messumformer, genormtes Ausgangssignal von 4...20 mA lieferbar.