

RELÈ ALLO STATO SOLIDO TRIFASE CON DISSIPATORE INTEGRATO SERIE SC3H-12D SC3H-12D SERIES 3 PHASE SOLID STATE RELAY WITH INTEGRATED HEAT SINK

Rev. 08-2019



- * Led tensione ingresso
 - * Commutazione zero crossing
 - * Corrente nominale 3X15A,25A,40A,50A
 - * Tensione uscita 50-480VAC
 - * Tensione ingresso 4-32 VDC o 90-280VAC
 - * Solo per carichi resistivi
 - * Isolamento ingresso uscita 2500V
 - * Protezione con filtro RC
 - * Aggancio per barra Din
-
- * Input voltage led
 - * Zero crossing switching
 - * Rated operational current 3X15A,25A,40A,50A
 - * Output voltage 50-480VAC
 - * Control voltage range 4-32 VDC or 90-280VAC
 - * Only for heating elements
 - * 2500V input-output insulation
 - * RC filter protection
 - * Drawbar for Din bar

TABELLA SELEZIONE - SELECTION TABLE

Corrente di uscita Output current	Tensione di uscita Output voltage	Tensione di ingresso Input voltage	Modello Model
15 A	50 - 480 VAC	4 - 32 VDC 90 - 280 VAC	SC3H-12D15480A SC3H-12D15480C
25 A	50 - 480 VAC	4 - 32 VDC 90 - 280 VAC	SC3H-12D25480A SC3H-12D25480C
40 A	50 - 480 VAC	4 - 32 VDC 90 - 280 VAC	SC3H-12D40480A SC3H-12D40480C
50 A	50 - 480 VAC	4 - 32 VDC 90 - 280 VAC	SC3H-12D50480A SC3H-12D50480C

DATI TECNICI INGRESSO - INPUT TECHNICAL DATA

Parametri Parameters	Unità Unit	SC3H-12D15480A	SC3H-12D25480A	SC3H-12D40480A	SC3H-12D50480A
Tensione ingresso Control Voltage Range	VDC	4-32	4-32	4-32	4-32
Corrente ingresso Control Curr Range	mA	8-80	8-80	8-80	8-80
Tensione innesco Pick-Up Voltage	VDC	4	4	4	4
Tensione disinnesco Drop-Out Voltage	VDC	1	1	1	1
Resistenza ingresso Input Resistance		Current regulator	Current regulator	Current regulator	Current regulator

DATI TECNICI INGRESSO - INPUT TECHNICAL DATA

Parametri Parameters	Unità Unit	SC3H-12D15480C	SC3H-12D25480C	SC3H-12D40480C	SC3H-12D50480C
Tensione ingresso Control Voltage Range	VAC	90-280	90-280	90-280	90-280
Corrente ingresso Control Curr Range	mA	8-80	8-80	8-80	8-80
Tensione innesco Pick-Up Voltage	VAC	90	90	90	90
Tensione disinnesco Drop-Out Voltage	VAC	45	45	45	45
Resistenza ingresso Input Resistance		Current regulator	Current regulator	Current regulator	Current regulator



DATI TECNICI USCITA - OUTPUT TECHNICAL DATA

Parametri Parameters	Simboli Symbols	Unità Units	SC3H-12D15480A	SC3H-12D25480A	SC3H-12D35480A	SC3H-12D45480A
Corrente di carico RMS Rms On State Current	I _t	A	15	25	40	50
Campo tensione di carico Load voltage range	V _{rms}	VAC	50-480	50-480	50-480	50-480
Picco ripetitivo allo stato di Off Repetitive Peak Off State Voltage	V _{rms}	V _{pk}	800-1200	800-1200	800-1200	800-1200
Perdita di corrente allo Stato di Off Off State Leakage Current	I _{dm}	mA	10	10	10	10
Caduta tensione uscita Output Voltage Drop	V _{tm}	VAC	1,85	1,85	1,85	2
Corrente di spunto non ripetitiva Non repetitive surge peak on state current	I _{tsm} T= 20 ms	A	250	250	350	500
Corrente minima di funzionamento Minimum working current	I _H	AC Input / ms DC Input / ms	250 250	250 250	250 250	250 250
Tempo critico salita tensione allo stato di OFF Critical Rate of Rise of Off State Voltage	dv/dt	V/μs	250	250	250	250
Tempo di innesco Turn-On time	T-on	AC Input / ms DC Input / ms	40 10	40 10	40 10	40 10
Tempo di disinnesco Turn-Off time	T-off	AC Input / ms DC Input / ms	80 10	80 10	80 10	80 10
Temperatura di funzionamento Operating temperature	T Oper	°C	-30 ÷ 80	-30 ÷ 80	-30 ÷ 80	-30 ÷ 80
I ² t per la scelta del fusibile I ² t Rating	I ² t	A ² s	260	260	610	1250

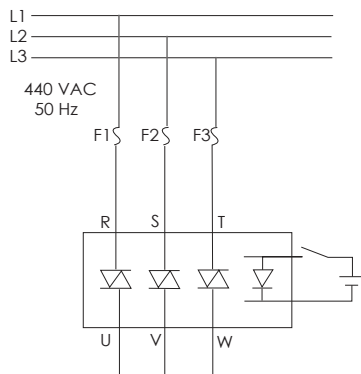
PS.: Aggiungere la lettera 'K' per commutazione istantanea / Add 'K' for Random Turn-on Ex.: SC1-30D25480A-K

CURVE DI DERATING - DERATING CURVES

Modello Model	Corrente di derating Derating current				Tipo di SSR usato SSR used	Modello kit dissipatore Heat sink model
	20 °C	40 °C	60 °C	80 °C		
SC3H-12D15480A	15 A	12,5 A	8,5 A	4 A	SC3-12D15480A	HS-02
SC3H-12D15480C	15 A	12,5 A	8,5 A	4 A	SC3-12D15480C	
SC3H-12D25480A	25 A	25 A	16 A	8 A	SC3-12D25480A	HS3-75
SC3H-12D25480C	25 A	25 A	16 A	8 A	SC3-12D25480C	
SC3H-12D40480A	40 A	35 A	23 A	12 A	SC3-12D40480A	HS3-100
SC3H-12D40480C	40 A	35 A	23 A	12 A	SC3-12D40480C	
SC3H-12D50480A	50 A	45 A	30 A	15 A	SC3-12D50480A	HS3-120
SC3H-12D50480C	50 A	45 A	30 A	15 A	SC3-12D50480C	

SCHEMA DI COLLEGAMENTO - WIRING DIAGRAM

DIMENSIONI (mm) - DIMENSIONS (mm)



DIMENSIONI - DIMENSIONS (mm)				
Modello Model	W	D	H	H1
SC3H-12D15480A SC3H-12D15480C	112	75	120	67
SC3H-12D25480A SC3H-12D25480C	125	75	177	140
SC3H-12D40480A SC3H-12D40480C	125	100	177	140
SC3H-12D50480A SC3H-12D50480C	125	120	177	140

CONFORMI ALLE NORMATIVE CE
EC REFERENCE STANDARDS

ACCESSORI - ACCESSORIES

ACCESSORI - ACCESSORIES FOR SOLID STATE RELAYS pag. 67

VARISTORI (MOV) - METAL OXIDE VARISTORS (MOV.) pag. 67